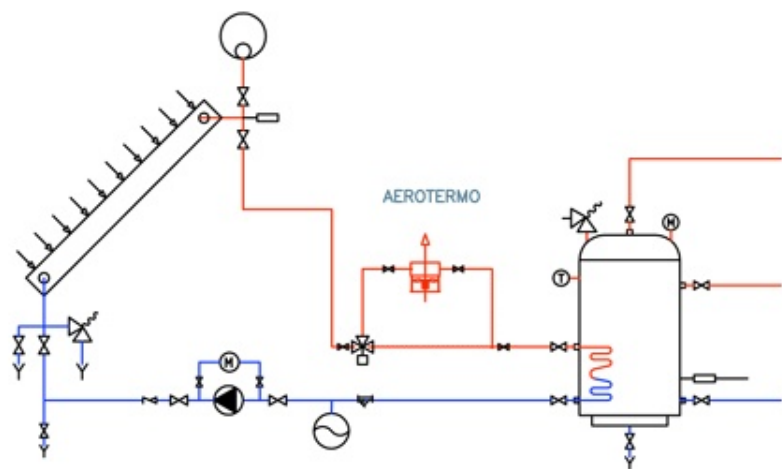


AEROTERMO: ESQUEMA 1



AEROTERMO: ESQUEMA 2

